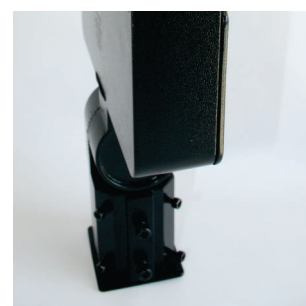


PARKING LIGHT

iLED
TECHNOLOGY

YR-PL275-W030-X



Transformamos la experiencia de Iluminar.

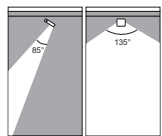
PARKING LIGHT

iLED
TECHNOLOGY

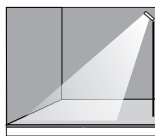
YR-PL275-W030-X

DESCRIPCIÓN

Luminaria para exterior, iluminación general localizada.
Distribución de luz asimétrica, cuerpo en aluminio para mejorar la disipación de calor. Brazo que permite orientar la luminaria en el ángulo requerido. IP65 que lo hace muy resistente a la intemperie – No dimerizable.
Aplicaciones especializadas en parqueaderos, senderos, parques, conjuntos residenciales, perimetral, etc.



Ángulo de apertura
85*135°



Iluminación localizada
Distribución general localizada con patrón de luz rectangular, de haz muy intenso y amplio para iluminación uniforme.



Áreas de aplicación



Iluminación en Hoteles y Restaurantes



Iluminación Residencial



Iluminación en Edificios Públicos y Oficinas

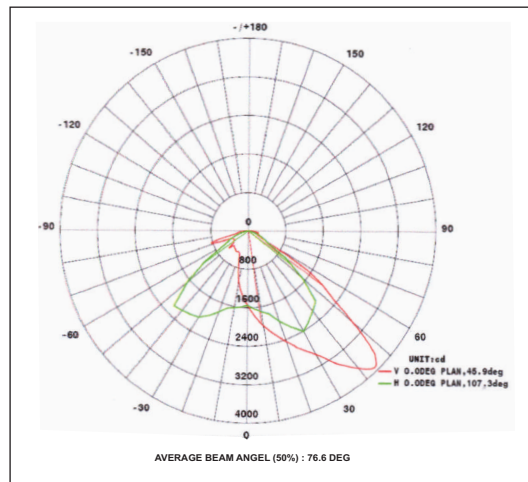


Grado de Protección IP65

Descripción Luminotécnica

LED	30pcs Samsung smd3030
Flujo Lumínico	3.000 +/- 10%Lm
Eficiencia	95 lm/W
Temperatura del color	CW 4700 - 5300 K (cool white)
Ángulo de apertura	85° 135°
Temperatura de trabajo	- 20C° ~ 40C°
Vida útil	25000 H Aprox.

Diagrama Polar



Descripción Eléctrica

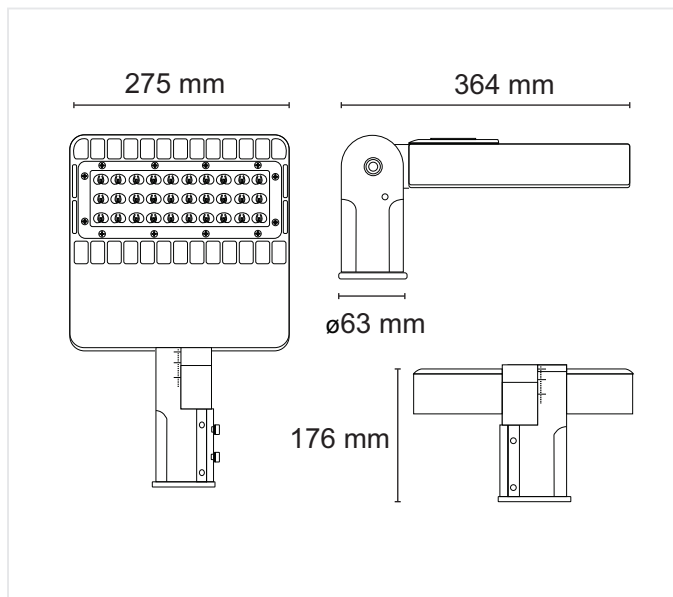
Potencia	30 Watt
DRIVER	Meanwell
Voltaje de Entrada	100VAC ~ 240VAC
Factor de potencia	>0.9
Frecuencia	50Hz~60Hz

PARKING LIGHT

ILED
TECHNOLOGY

YR-PL275-W030-X

Descripción Instalación y Diseño



Colores
Negro.

Instalación

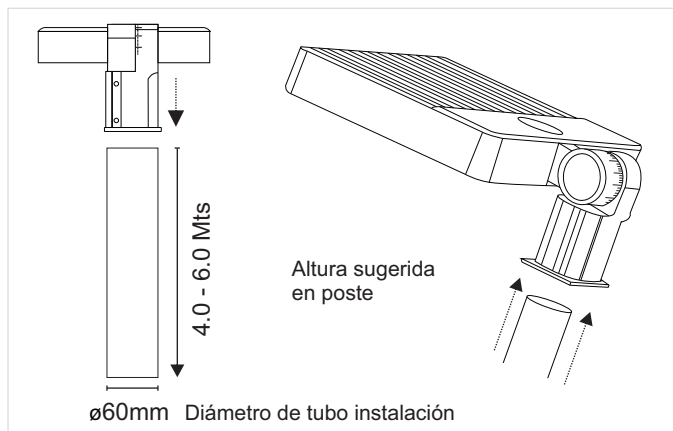
Brazo con sistema de cambio de ángulo
Ideal para fijar en postes
Poste No incluido.

Dimensiones (mm)

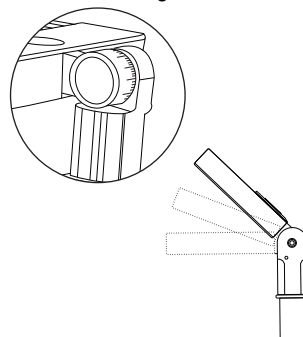
275x364x176

Información de conexión

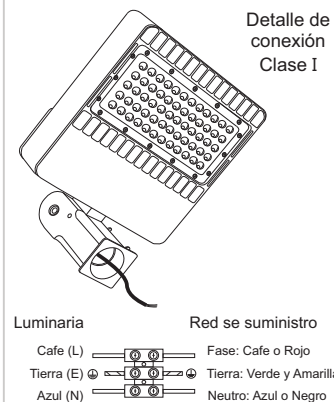
Incluye driver interno de alimentación:
100-240V 50-60Hz
Cable encauchetado Clase I sección 3x0.75mm²
(fase + neutro y toma tierra)



Sistema de marcación para cambio del ángulo del reflector.



Detalle de conexión Clase I



- Corte la electricidad en el panel de interruptores y compruebe que no hay electricidad antes de comenzar la instalación de las luminarias.
- Verificar que la instalación tenga salida de agua, no se puede generar estancamiento de agua alrededor del producto. Su diseño permite el contacto con agua pero no para ser sumergido.
- En luminarias de exterior es importante realizar mantenimiento en sus piezas, la acumulación de polvo, agua, tierra, etc. afecta directamente la vida útil del producto.

Garantía

La garantía de los productos entregados se realizara en un 100% ante defectos de fabrica presentado en los equipos durante dos años luego de su facturación. Sobre tensiones, descargas eléctricas, cortos eléctricos, daños por instalación, perdida no clasifica para la garantía expedida.

Certificaciones

ISO 9001:2008



RoHS
compliance

RETILAP
REGLAMENTO TÉCNICO DE ILUMINACIÓN
Y ALUMBRADO PÚBLICO

Ilumina tu vida con ILED.