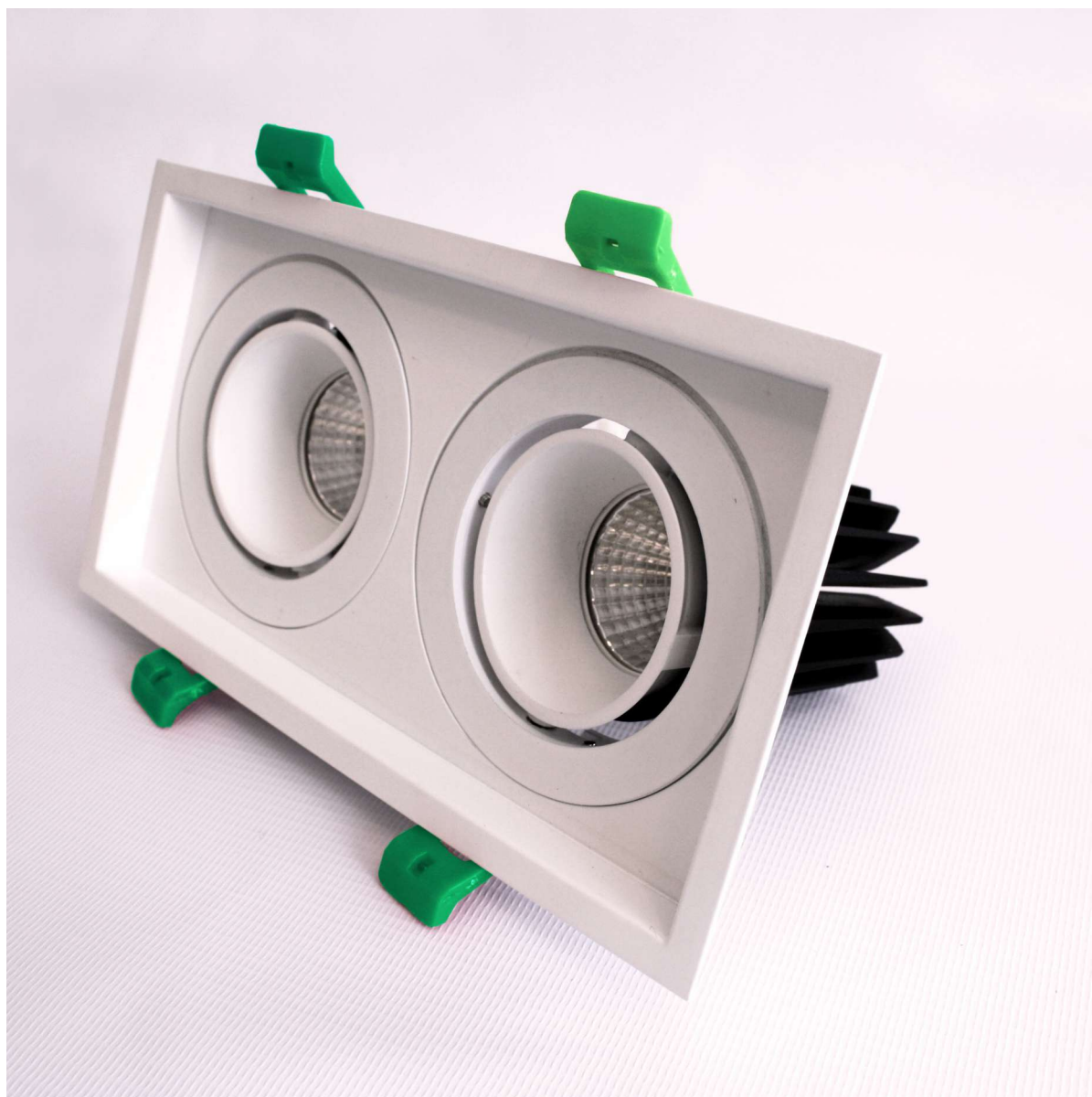


GIA11 LONG

iLED
TECHNOLOGY

GIA11 LONG



vista

vista

vista

Transformamos la experiencia de iluminar.

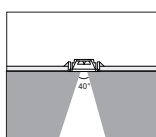
GIA11 LONG

ILED
TECHNOLOGY

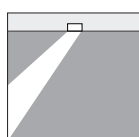
GIA11 LONG

DESCRIPCIÓN

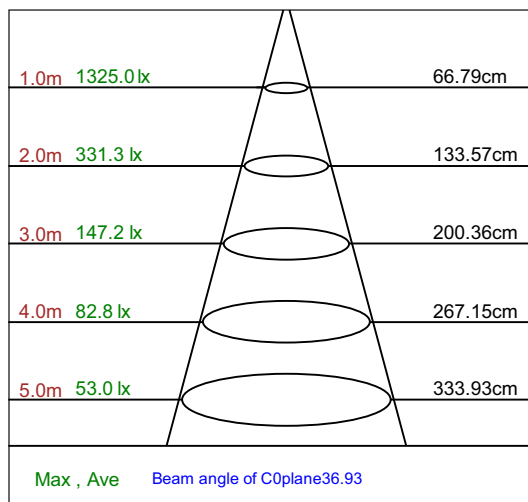
Luminaria cuadrada doble escualizable, con sistema de rotación que permite ajustes óptimos. Largo alcance y gran concentración de flujo luminoso. Uso interior en techos falsos, con ganchos de fijación para fácil instalación. Permite dimerizar.



Ángulo de apertura
40°



Acentuación
Distribución simétrica con haz intenso para iluminación de acento



Áreas de aplicación



Iluminación de acento, resaltando objetos y elementos arquitectónicos



Iluminación de Escaparates y Tiendas



Iluminación en Hoteles y Restaurantes

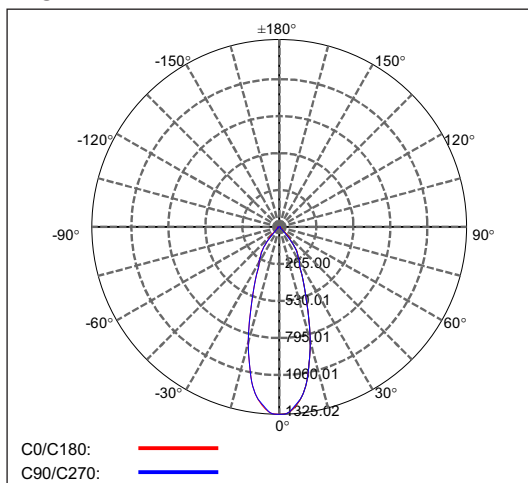


Iluminación Residencial



Grado de Protección IP20

Diagrama Polar



Descripción Luminotécnica

LED	2 x 1 LED CREE 11Watts
Flujo Luminico	700 +/- 10%Lm
Eficiencia	70lm/W
(CRI) Colour Rendering Index	>85
Temperatura del color	WW 3000+/- 300 K (Warm White) NW 4000+/- 300 K (Neutral White)
Ángulo de apertura	40°
Temperatura de trabajo	- 20C° ~ 40C°
Vida útil	25000 H Aprox.

Descripción Eléctrica

Potencia	2 x 11 Watt
DRIVER	EAGLERISE
Voltaje de Entrada	100VAC ~ 240VAC
Voltaje de salida	37V - DC
Factor de potencia	>0.9
Corriente	250 mA
Frecuencia	50Hz~60Hz

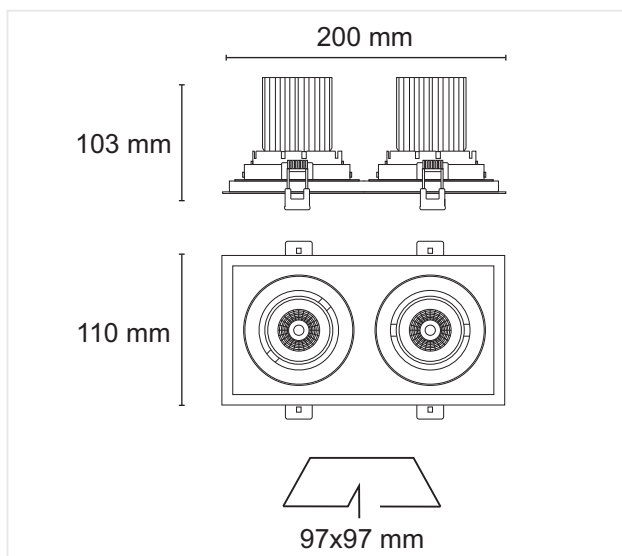
Transformamos la experiencia de Iluminar.

GIA11 LONG

iLED
TECHNOLOGY

GIA11 LONG

Descripción Instalación y Diseño



Colores

Blanco mate. Disipador negro.

Instalación

Corte cuadrado de 97x185 mm.

Dimensiones (mm)

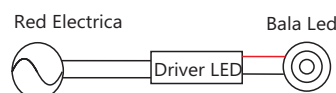
110x200

Montaje

empotrable en el techo

Información de conexión

Incluye driver externo de alimentación:
100-240V 50-60Hz

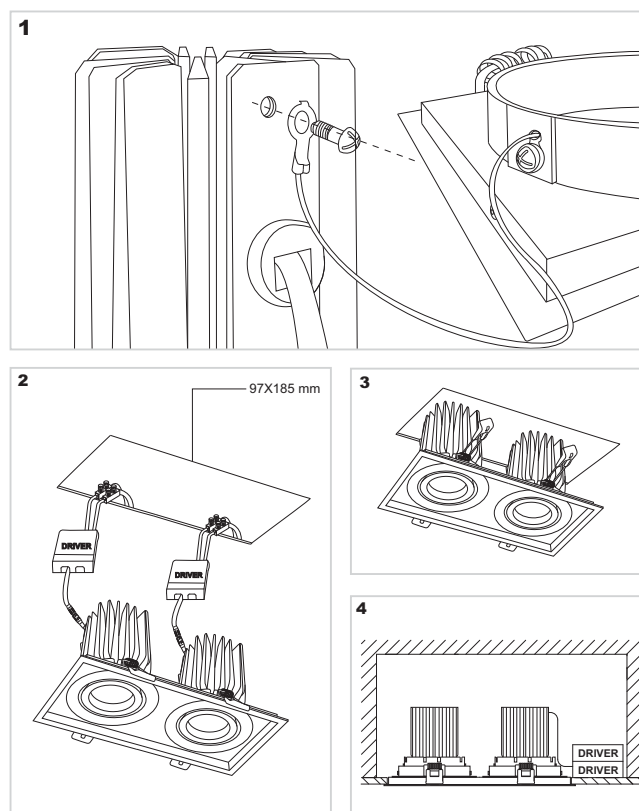


- Sujetar la guaya de seguridad a la fuente de luz GIA como se observa en la figura 1 para evitar la caída de la carcasa en la instalación.
- Por favor corte el suministro de energía mientras realiza la instalación.
- No permita que la luminaria sea manipulada por personas inexpertas.
- Para luminarias con fuente externa, conecte primero el driver a la alimentación de la red eléctrica y luego conecte el terminal de entrada de la fuente LED al terminal de salida del driver.
- Nunca conecte su luminaria LED a la corriente 110V sin haber conectado primero el driver ya que se fundiría el LED.

Garantía

La garantía de los productos entregados se realizará en un 100% ante defectos de fábrica presentados en los equipos durante dos años luego de su instalación. Sobre tensiones, descargas eléctricas, cortos eléctricos, daños por instalación, pérdida no clasifica para la garantía expedida.

Certificaciones



ISO9001:2008

