

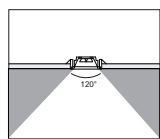
MD-120P

iLED
TECHNOLOGY

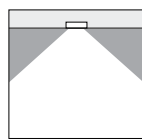
PANEL LED 7W

DESCRIPCIÓN

Luminaria LED para iluminación general, fuente lumínica tipo backlight que genera mayor intensidad en el haz lumínico y distribución óptima de la luz.
Cuerpo en aluminio con pintura blanco mate, difusor de luz en PMMA Opal. Sistema de sujeción de 2 ganchos sencillos.
Ideal para pasillos, baños, habitaciones.

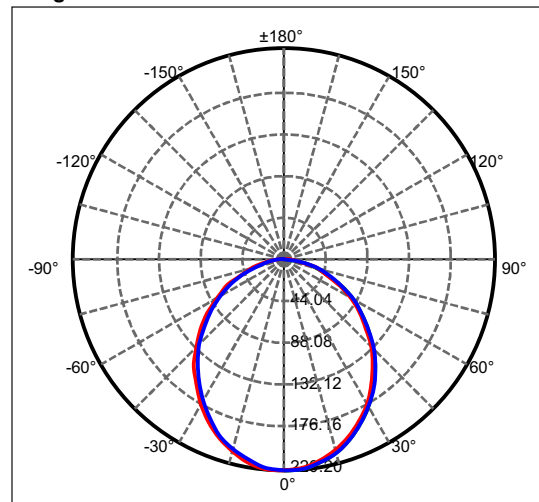


Ángulo de apertura
120°



Iluminación General
Distribución simétrica, de haz amplio y difuso para iluminación uniforme

Diagrama Polar



Áreas de aplicación



Iluminación en Edificios Públicos y Oficinas



Iluminación de Tiendas



Iluminación en Hoteles y Restaurantes

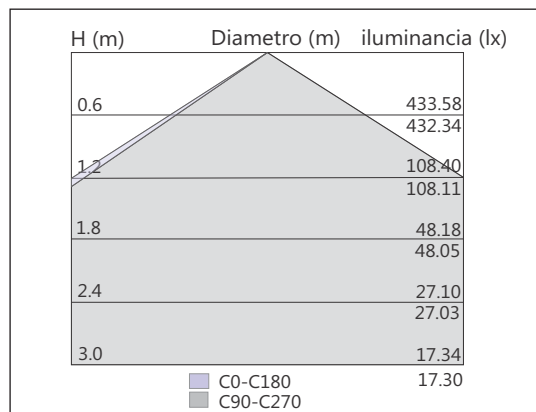


Iluminación Residencial



Grado de Protección IP20

Lux distance Curve



Descripción Lumínica

LED	60 PCS SMD3014 LED
Flujo Lumínico	300LM +/- 10%Lm
Eficiencia	50 lm/W
CRI (Colour rendering index)	>85
Temperatura del color	WW 3000+/-200 K (warm white) NW 4000+/-300 K (neutral white) CW 6500+/-300 K (cool white)
Ángulo de apertura	120°
Temperatura de trabajo	- 20C° ~ 40C°
Vida útil	25000 H Aprox.

Descripción Eléctrica

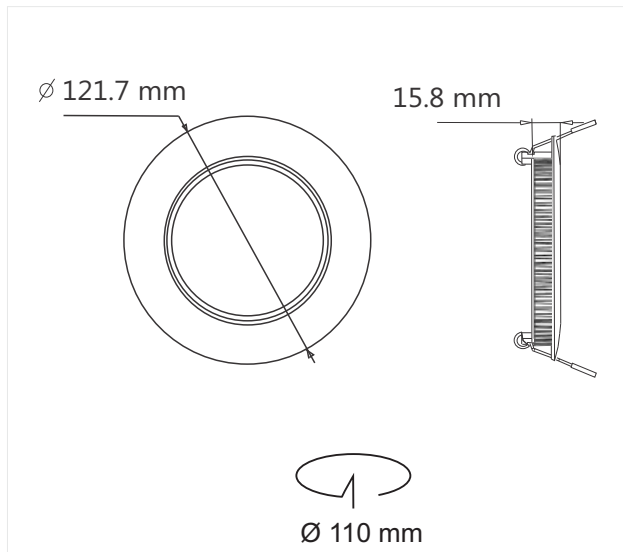
Potencia	7 Watts
Voltaje de Entrada	100VAC ~ 240VAC
Voltaje de salida	18 - 22VDC
Factor de potencia	≥0.9
Corriente	126mA +/- 5%
Frecuencia	50/60HZ

MD-120P

iLED
TECHNOLOGY

PANEL LED 7W

Descripción Instalación y Diseño



Colores

Blanco mate

Instalación

Diámetro de corte 110 mm.

Dimensiones (mm)

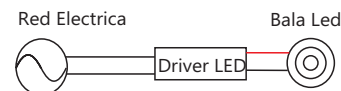
$\varnothing 121.7 \times 15.8$

Montaje

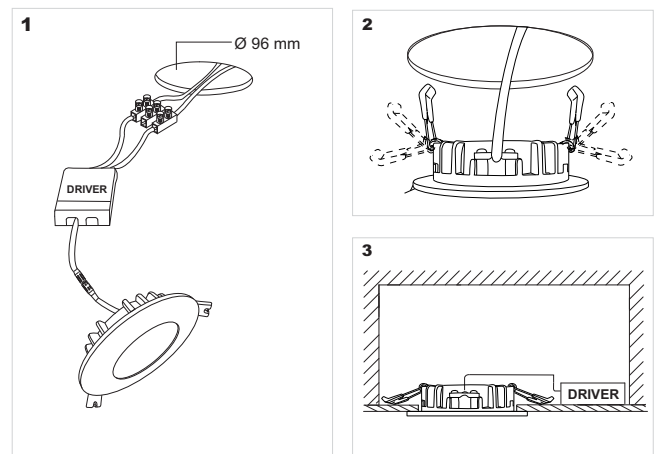
Empotrable

Información de conexión

Incluye driver externo de alimentación:
100-240V 50-60Hz



- Por favor corte el suministro de energía mientras realiza la instalación.
- No permita que la luminaria sea manipulada por personas inexpertas.
- Para luminarias con fuente externa, conecte primero el driver a la alimentación de la red eléctrica y luego conecte el terminal de salida de la luminaria LED al terminal de salida del driver.
- Nunca conecte su luminaria LED a la corriente 110V sin haber conectado primero el driver.



Garantía

La garantía de los productos entregados se realizara en un 100% ante defectos de fabrica presentado en los equipos durante dos años luego de su facturación. Sobre tensiones, descargas eléctricas, cortos eléctricos, daños por instalación, perdida no clasifica para la garantía.

Certificaciones

ISO 9001:2008

