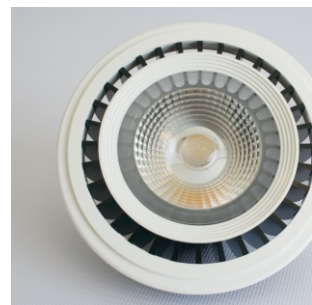
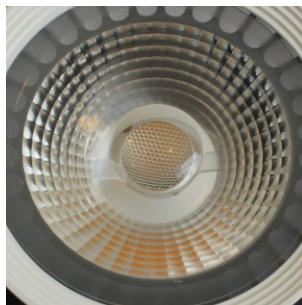
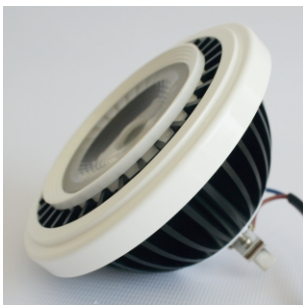
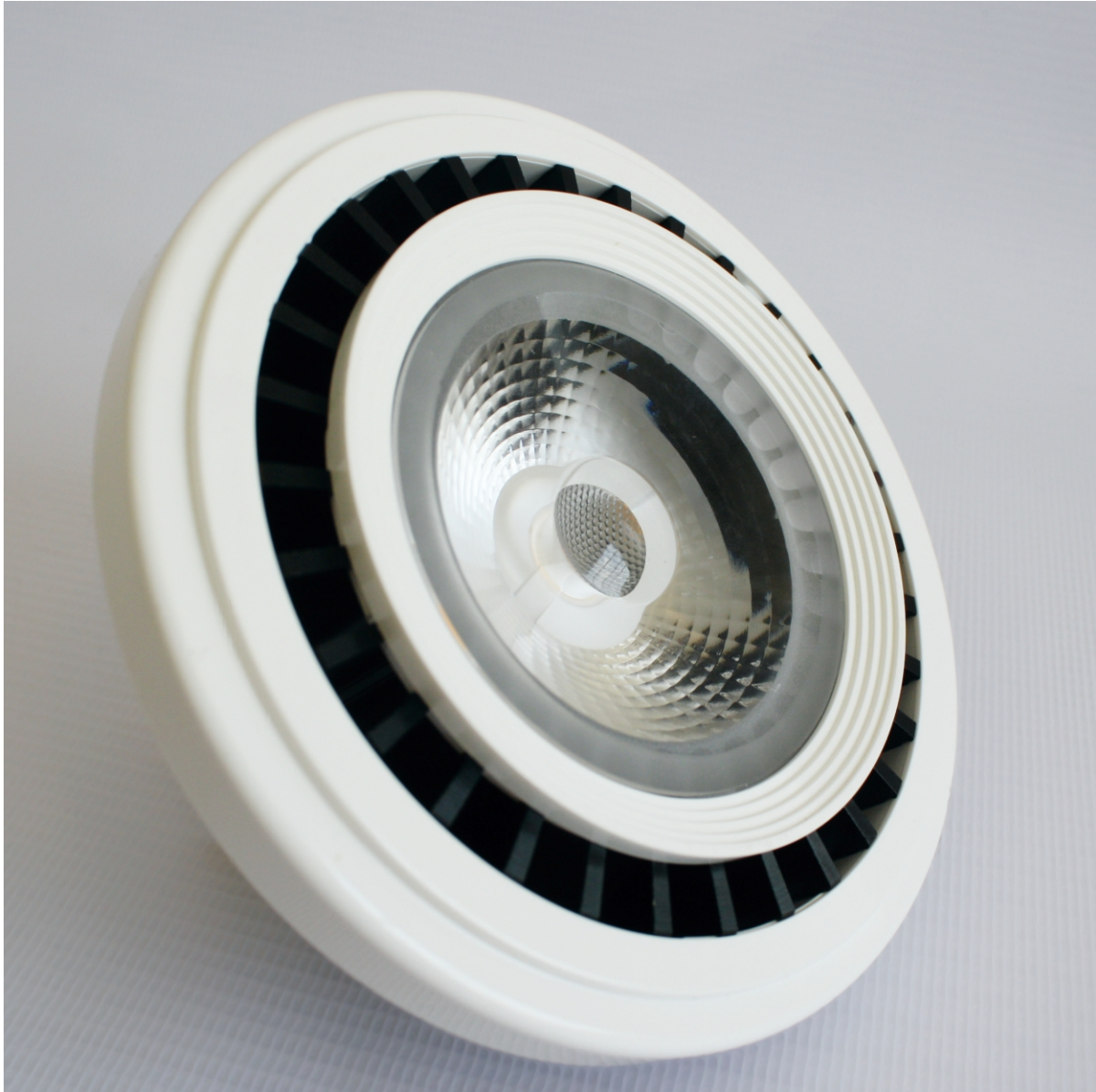


AR111 LED

iLED
TECHNOLOGY

OML-AR111-11115



Transformamos la experiencia de Iluminar.

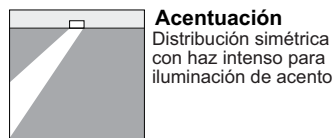
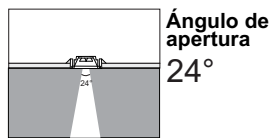
AR111 LED

iLED
TECHNOLOGY

OML-AR111-11115

DESCRIPCIÓN

Luminaria LED tipo AR111 es una excelente opción para iluminación de acento en interiores. Permite un haz de luz acentuado y calido ideal para iluminación general en hoteles, restaurantes y especialmente en comercio por su alta reproducción de color y excelente disipación del calor sin afectar productos sensibles como materiales orgánicos, pinturas y alimentos. Reemplaza los tradicionales halógeno en obra nueva o preexistente.



Áreas de aplicación



Iluminación de acento, resaltando objetos y elementos arquitectónicos



Iluminación de Escaparates y Tiendas



Iluminación en Hoteles y Restaurantes

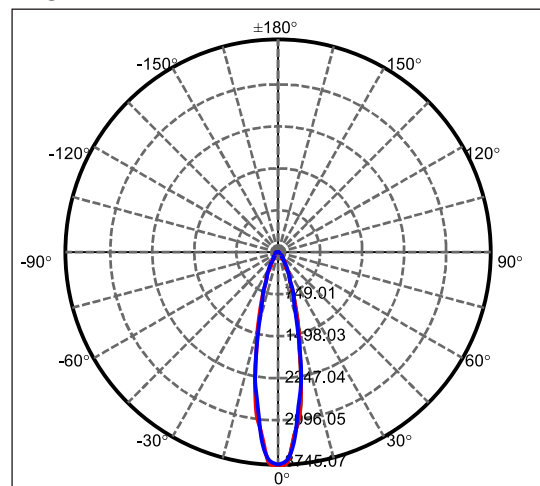


Grado de Protección IP20

Descripción Luminotécnica

LED	1 LED CREE 15Watts
Flujo Luminico	1100 +/- 10%Lm
Eficiencia	75lm/W
(CRI) Colour Rendering Index	>85
Temperatura del color	WW 3000+/- 300 K (Warm White) NW 4000+/- 300 K (Neutral White)
Ángulo de apertura	24°
Temperatura de trabajo	- 20°C ~ 40°C
Vida útil	25000 H Aprox.

Diagrama Polar



Descripción Eléctrica

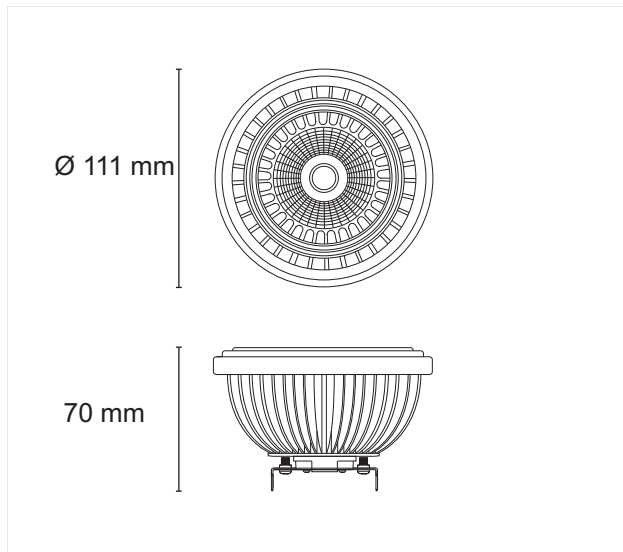
Potencia	15 Watt
DRIVER	EAGLERISE
Voltaje de Entrada	100VAC ~ 240VAC
Voltaje de salida	37 V DC
Factor de potencia	>0.9
Corriente	DC350 mA
Frecuencia	50Hz~60Hz

AR111 LED

iLED
TECHNOLOGY

OML-AR111-11115

Descripción Instalación y Diseño



Colores

Disipador Negro. Marco Blanco.

Instalación

Ensamble en lámparas o cardans con formato estándar para bombillas tipo AR111.

Dimensiones (mm)

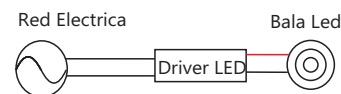
ø111x70

Casquillo

G53

Información de conexión

Incluye driver externo de alimentación:
100-240V 50-60Hz



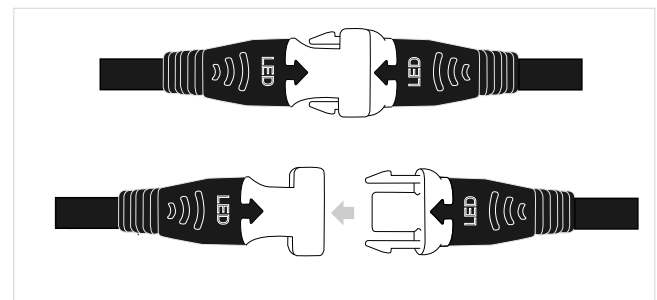
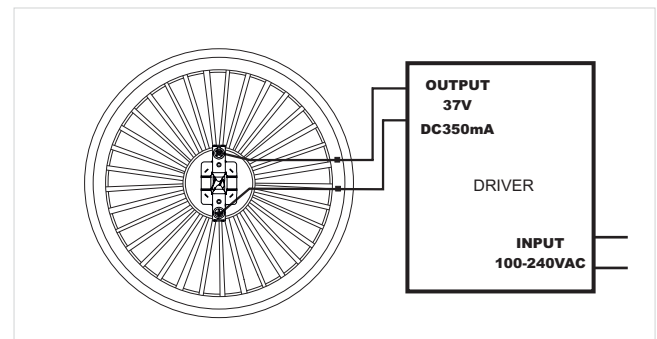
- Para instalación del driver, por favor, revisar especificación técnica.
- Por favor corte el suministro de energía mientras realiza la instalación.
- No permita que la luminaria sea manipulada por personas inexpertas.
- Para luminarias con fuente externa, conecte primero el driver a la alimentación de la red eléctrica y luego conecte el terminal de entrada de la fuente LED al terminal de salida del driver.
- Nunca conecte su luminaria LED a la corriente 110V sin haber conectado primero el driver ya que se fundiría el LED.

Garantía

La garantía de los productos entregados se realizará en un 100% ante defectos de fábrica presentado en los equipos durante dos años luego de su instalación. Sobre tensiones, descargas eléctricas, cortos eléctricos, daños por instalación, pérdida no clasifica para la garantía expedida.

Certificaciones

ISO 9001:2008



Transformamos la experiencia de iluminar.