

NOVA

iLED
TECHNOLOGY

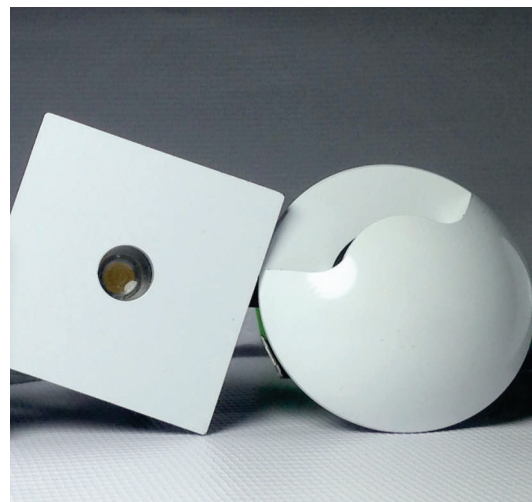
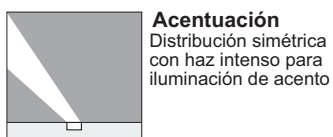
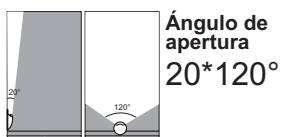
NOVA LL8



Transformamos la experiencia de iluminar

Luminaria LED redonda para empotrar fija. Cuerpo en pintura blanco brillante y negro mate. Compuesta por cuerpo de luminaria diseño asimétrico curvo, base de fijación a pared y driver.

Emisión indirecta de luz con led de alta potencia, distribuye de manera precisa el haz de luz hacia la dirección en la que se instale. Ideal para instalación en pared en escaleras, tipo marcador de camino en pasos bajos, zonas de circulación. Efecto en fachada interior. Iluminación de señalización o ambiental.



Áreas de aplicación



Iluminación de acento, resaltando objetos y elementos arquitectónicos



Iluminación en Hoteles y Restaurantes



Iluminación Residencial



Iluminación en Edificios Públicos y Oficinas



Grado de Protección IP20

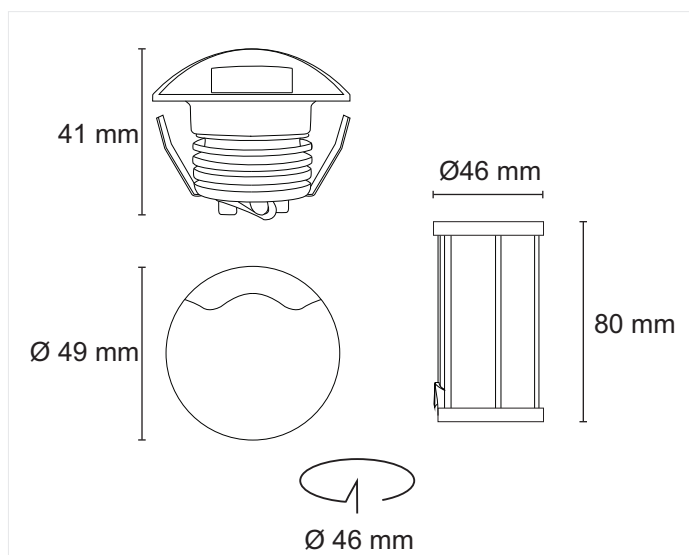


Descripción Luminotécnica

LED	1 LED BRIDGELUX 1Watt
Flujo Lumínico	70 +/- 10%Lm
Eficiencia	90 lm/W
CRI (Colour rendering index)	>80
Temperatura del color	WW 3000+/- 300K (warm white)
Ángulo de apertura	20° 120°
Temperatura de trabajo	- 20C° ~ 40C°
Vida útil	25000 H Aprox.

Descripción Eléctrica

Potencia	1 Watt
DRIVER	EAGLERISE
Voltaje de Entrada	100VAC ~ 240VAC
Voltaje de salida	2.8 - 12VDC
Factor de potencia	≥0.9
Corriente	350mA
Frecuencia	50/60HZ



Colores

Blanco/aluminio | Negro/mate

Instalación

Diámetro de corte 46 mm H80mm

Dimensiones (mm)

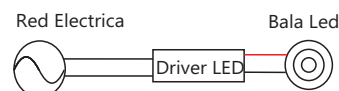
ø49x41

Montaje

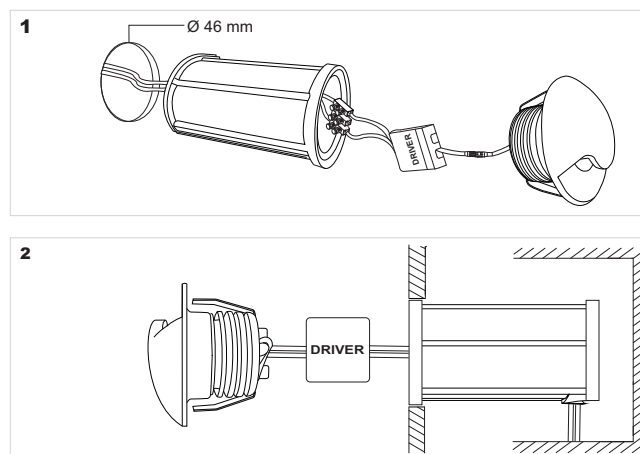
Empotrable

Información de conexión

Incluye driver externo de alimentación:
100-240V 50-60Hz



- Por favor corte el suministro de energía mientras realiza la instalación.
- No permita que la luminaria sea manipulada por personas inexpertas.
- Para luminarias con fuente externa, conecte primero el driver a la alimentación de la red eléctrica y luego conecte el terminal de salida de la luminaria LED al terminal de salida del driver.
- Nunca conecte su luminaria LED a la corriente 110V sin haber conectado primero el driver ya que se fundiría el LED.



Garantía

La garantía de los productos entregados se realizara en un 100% ante defectos de fabrica presentado en los equipos durante dos años luego de su facturación. Sobre tensiones, descargas eléctricas, cortos eléctricos, daños por instalación, perdida no clasifica para la garantía.

Certificaciones

ISO 9001:2008

