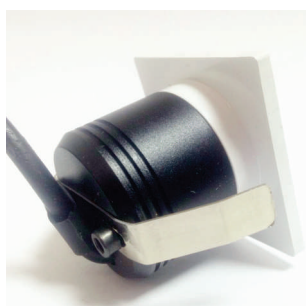


# NOVA

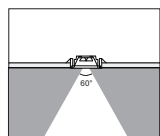
iLED  
TECHNOLOGY

NOVA LL4

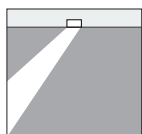


Transformamos la experiencia de iluminar

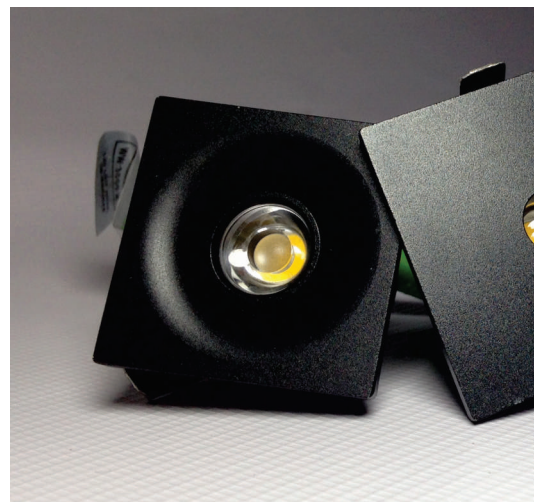
Luminaria downlight LED cuadrada para empotrar fija. Cuerpo en pintura blanco brillante y negro mate. Emisión directa de luz con led de alta potencia, distribuye de manera precisa el haz de luz. Para uso en mobiliario con luz de acento y brillo controlado. Sobre cielos luz de acento. En pared tipo marcador de camino en pasos bajos, ideal para zonas de circulación. Sistema de sujeción de gancho ancho a presión. Cuerpo cuadrado para integrar a arquitectura lineal y mobiliario.



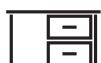
**Ángulo de apertura**  
60°



**Acentuación**  
Distribución simétrica con haz intenso para iluminación de acento



### Áreas de aplicación



Iluminación de Mobiliario



Iluminación de acento, resaltando objetos y elementos arquitectónicos



Iluminación de Escaparates y Tiendas



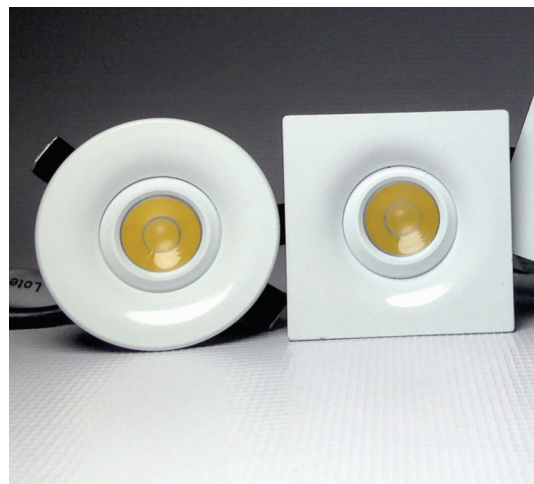
Iluminación en Hoteles y Restaurantes



Iluminación Residencial



Grado de Protección IP20

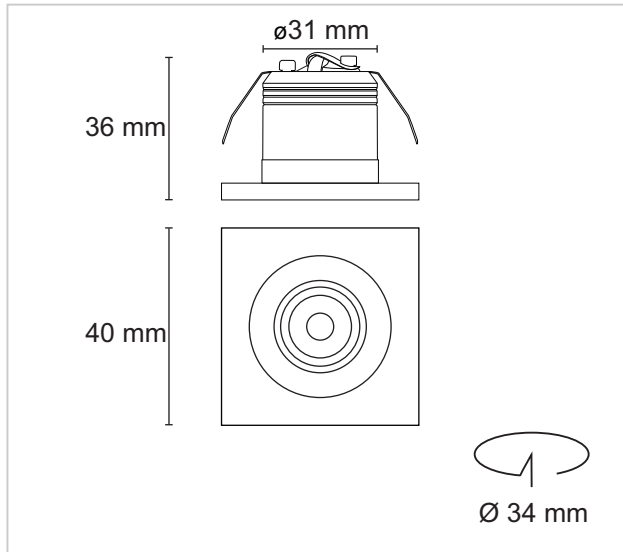


### Descripción Luminotécnica

LED	1 LED BRIDGELUX 1Watt
Flujo Lumínico	90 +/- 10%Lm
Eficiencia	90 lm/W
CRI (Colour rendering index)	>80
Temperatura del color	<b>WW</b> 3000+/- 300K (warm white)
Ángulo de apertura	60°
Temperatura de trabajo	- 20C° ~ 40C°
Vida útil	25000 H Aprox.

### Descripción Eléctrica

Potencia	1 Watt
DRIVER	EAGLERISE
Voltaje de Entrada	100VAC ~ 240VAC
Voltaje de salida	2.8 - 12VDC
Factor de potencia	≥0.9
Corriente	350mA
Frecuencia	50/60HZ



### Colores

Blanco/aluminio | Negro/mate

### Instalación

Diámetro de corte 34 mm.

### Dimensiones (mm)

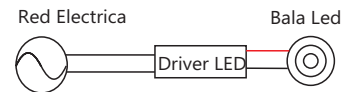
40X40xH36

### Montaje

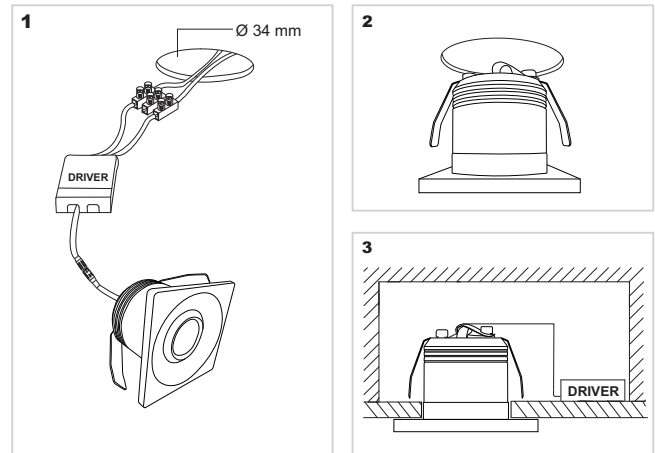
Empotrable

### Información de conexión

Incluye driver externo de alimentación:  
100-240V 50-60Hz



- Por favor corte el suministro de energía mientras realiza la instalación.
- No permita que la luminaria sea manipulada por personas inexpertas.
- Para luminarias con fuente externa, conecte primero el driver a la alimentación de la red eléctrica y luego conecte el terminal de salida de la luminaria LED al terminal de salida del driver.
- Nunca conecte su luminaria LED a la corriente 110V sin haber conectado primero el driver ya que se fundiría el LED.



## Garantía

La garantía de los productos entregados se realizara en un 100% ante defectos de fabrica presentado en los equipos durante dos años luego de su facturación. Sobre tensiones, descargas eléctricas, cortos eléctricos, daños por instalación, perdida no clasifica para la garantía.

## Certificaciones

ISO 9001:2008

